

NUANCE

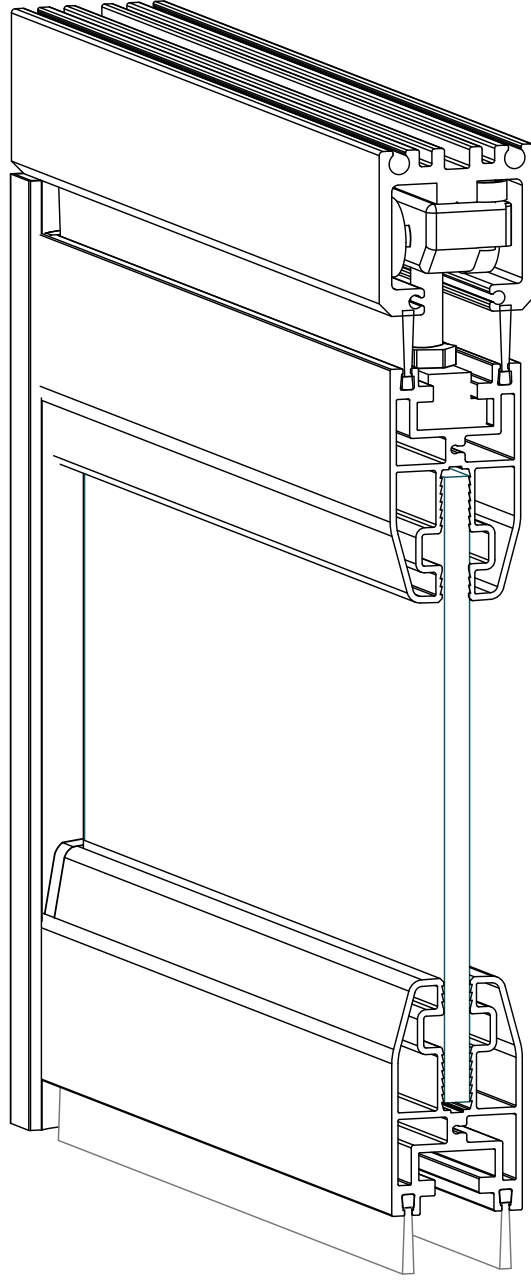
Top Hanging Folding System
Üstten Askılı Katlanır Sistem



Technical Brochure | Teknik Broşür

www.aluarc.com

AluArc[®]
Aluminium Systems



Top Hanging Folding System / Üstten Asılı Katlanır Sistem

NUANCE



NUANCE Profile Technical Properties / Profil Teknik Özellikleri

Rail Profile / Ray Profil	62 x 63 mm
---------------------------	------------

Wall Thickness of Rail Profile / Ray Profili Et Kalınlığı	4,9 mm
---	--------

Panel Profile / Baza Profili	52x89 mm
------------------------------	----------

Wall Thickness of Panel Profile / Baza Profili Et Kalınlığı	3 mm
---	------

NUANCE Technical Properties Roof / Çatı Teknik Özellikleri

System Height / Sistem Yüksekliği	4500 mm
-----------------------------------	---------

Panel Width / Panel Geniřlięi	1200 mm
-------------------------------	---------

Glass Thickness / Cam Kalınlığı	10 mm
---------------------------------	-------

Glass Type / Cam Tipi	Tempered / Laminated
-----------------------	----------------------

Profile Colors (In Stock) / Profil Renkleri (Stokta)	Anodized, Press / Eloksal, Ham
---	--------------------------------

Panel Cap Colours(In Stock)/Panel Kapak Renkleri (Stokta)	Anodized, RAL / Eloksal, RAL
--	------------------------------

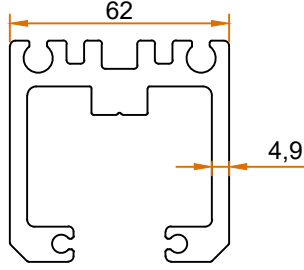
NUANCE Profiles / Profiller



Ölçü / Scale: 1/2

Top Hanging Folding System / Üstten Asılı Katlanır Sistem

NUANCE



Profile Name: / Profil İsim:

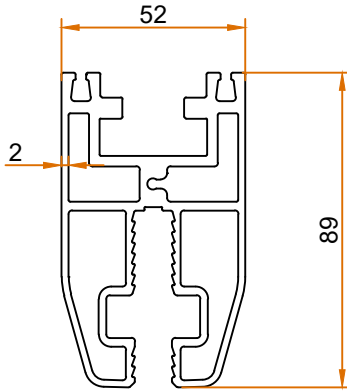
Rail Profil / Ray Profili

Code Nr.: / Kod No.:

15 01 01 11

Weight kg/m: / Ağırlık

3.666



Profile Name: / Profil İsim:

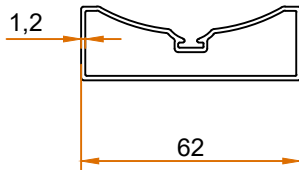
Panel Profil 10 mm/ Baza Profili 10 mm

Code Nr.: / Kod No.:

15 01 01 12

Weight kg/m: / Ağırlık

3.333



Profile Name: / Profil İsim:

Side Frame Profile /Yankasa Profil

Code Nr.: / Kod No.:

15 01 01 13

Weight kg/m: / Ağırlık

0.550

Profile Name: / Profil İsim:

Code Nr.: / Kod No.:

Weight kg/m: / Ağırlık

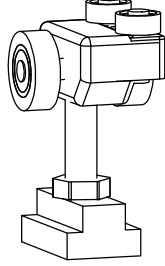
NUANCE Accessory / Aksesuar



Ölçü / Scale: 1/2

Top Hanging Folding System / Üstten Asılı Katlanır Sistem

NUANCE



Name: / İsim:

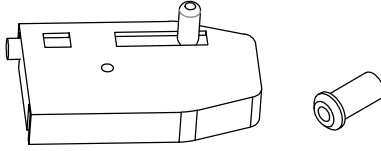
Metal Wheel Set / Metal Teker Seti

Code Nr.: / Kod No.:

15 03 10 10

Material / Malzeme:

Zamac / Zamak



Name: / İsim:

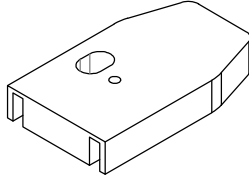
Locking Panel Cap / Kilitli Kanat Kapak

Code Nr.: / Kod No.:

15 03 10 11

Material / Malzeme:

Zamac / Zamak



Name: / İsim:

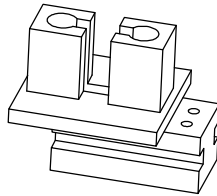
Plain Panel Cap/ Düz Kanat Kapak

Code Nr.: / Kod No.:

15 03 10 12

Material / Malzeme:

Zamac / Zamak



Name: / İsim:

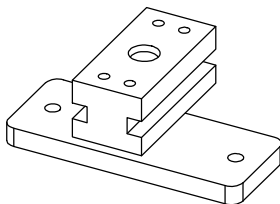
Adjustable Door Hinge Top / Kapı Ayarlı Menteşe Üst

Code Nr.: / Kod No.:

15 03 08 10

Material / Malzeme:

Polyamide / Polyamid



Name: / İsim:

Adjustable Door Hinge Bottom / Kapı Ayarlı Menteşe Alt

Code Nr.: / Kod No.:

15 03 08 11

Material / Malzeme:

Polyamide Steel / Polyamid çelik

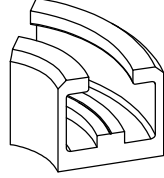
NUANCE Accessory / Aksesuar



Ölçü / Scale: 1/2

Top Hanging Folding System / Üstten Asılı Katlanır Sistem

NUANCE



Name: / İsim:

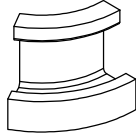
Park Area Inside Corner / Kanat park İç Köşe

Code Nr.: / Kod No.:

15 03 01 10

Material / Malzeme:

Aluminium / Alüminyum



Name: / İsim:

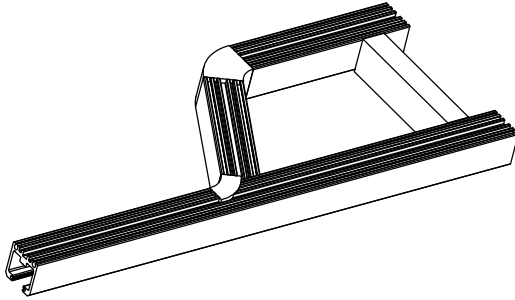
Park Area Outside Corner / Kanat park Dış Köşe

Code Nr.: / Kod No.:

15 03 01 11

Material / Malzeme:

Aluminium / Alüminyum



Name: / İsim:

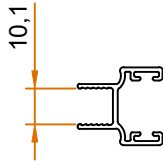
Panel Park Area / Kanat park İstasyonu

Code Nr.: / Kod No.:

15 03 01 12

Material / Malzeme:

Aluminium / Alüminyum

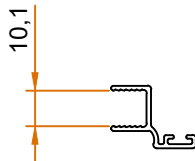


Name: / İsim:

Code Nr.: / Kod No.:

10 01 01 21

Material / Malzeme:



Name: / İsim:

Code Nr.: / Kod No.:

10 01 01 22

Material / Malzeme:

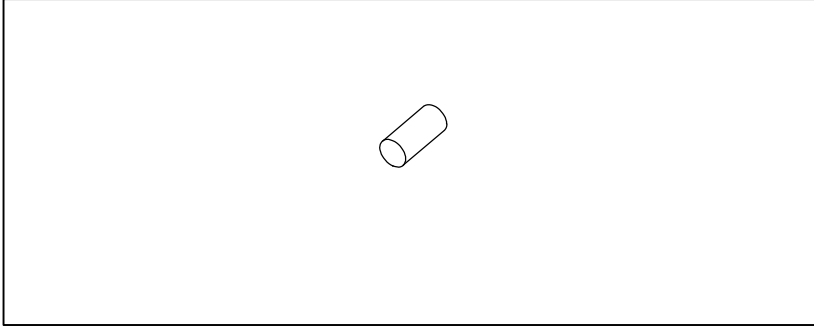
NUANCE Accessory / Aksesuar



Ölçü / Scale: 1/2

Top Hanging Folding System / Üstten Asılı Katlanır Sistem

NUANCE



Name: / İsim:

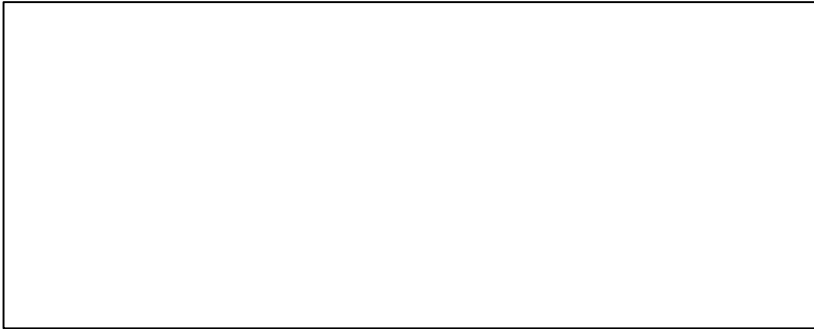
12mm Pin for Glass / 12mm Plastik Pim

Code Nr.: / Kod No.:

15 03 07 10

Material / Malzeme:

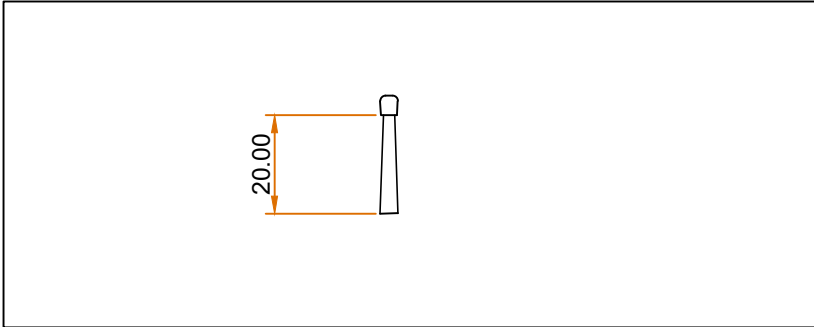
PVC / PVC



Name: / İsim:

Code Nr.: / Kod No.:

Material / Malzeme:



Name: / İsim:

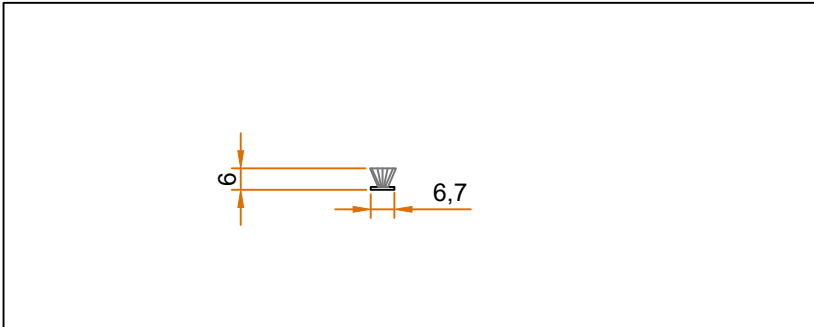
Brush Seal / Kıl Fırça

Code Nr.: / Kod No.:

15 03 10 11

Material / Malzeme:

Zamac / Zamak



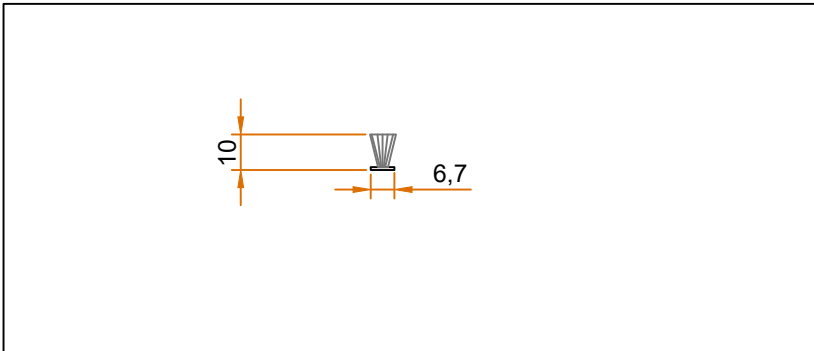
Name: / İsim:

Side Jump Brush Film / Yan Kasa Kıl Fıtil Filmlli

Code Nr.: / Kod No.:

15 05 07 10

Material / Malzeme:



Name: / İsim:

Side Jump Brush Film / Yan Kasa Kıl Fıtil Filmlli

Code Nr.: / Kod No.:

15 05 07 11

Material / Malzeme:

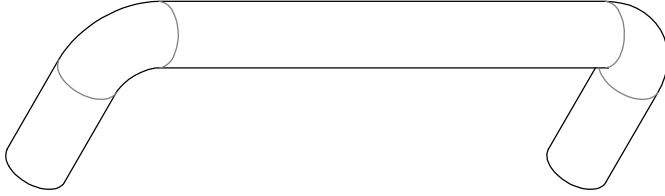
NUANCE Accessory / Aksesuar



Ölçü / Scale: 1/2

Top Hanging Folding System / Üstten Asılı Katlanır Sistem

NUANCE



Name: / İsim:

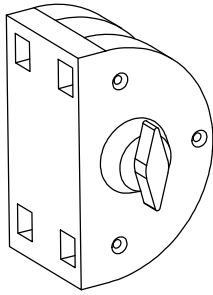
Panel Handle / Çekme Kol

Code Nr.: / Kod No.:

15 03 10 14

Material / Malzeme:

Zamac / Zamak



Name: / İsim:

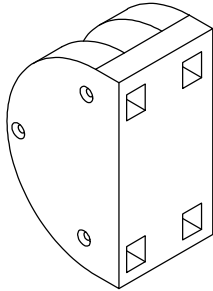
Hocked Lock / Horoz Kilit

Code Nr.: / Kod No.:

15 03 10 15

Material / Malzeme:

Zamac / Zamak



Name: / İsim:

Hocked Lock / Horoz Kilit

Code Nr.: / Kod No.:

15 03 10 16

Material / Malzeme:

Zamac / Zamak

Name: / İsim:

Code Nr.: / Kod No.:

Material / Malzeme:

Name: / İsim:

Code Nr.: / Kod No.:

Material / Malzeme:

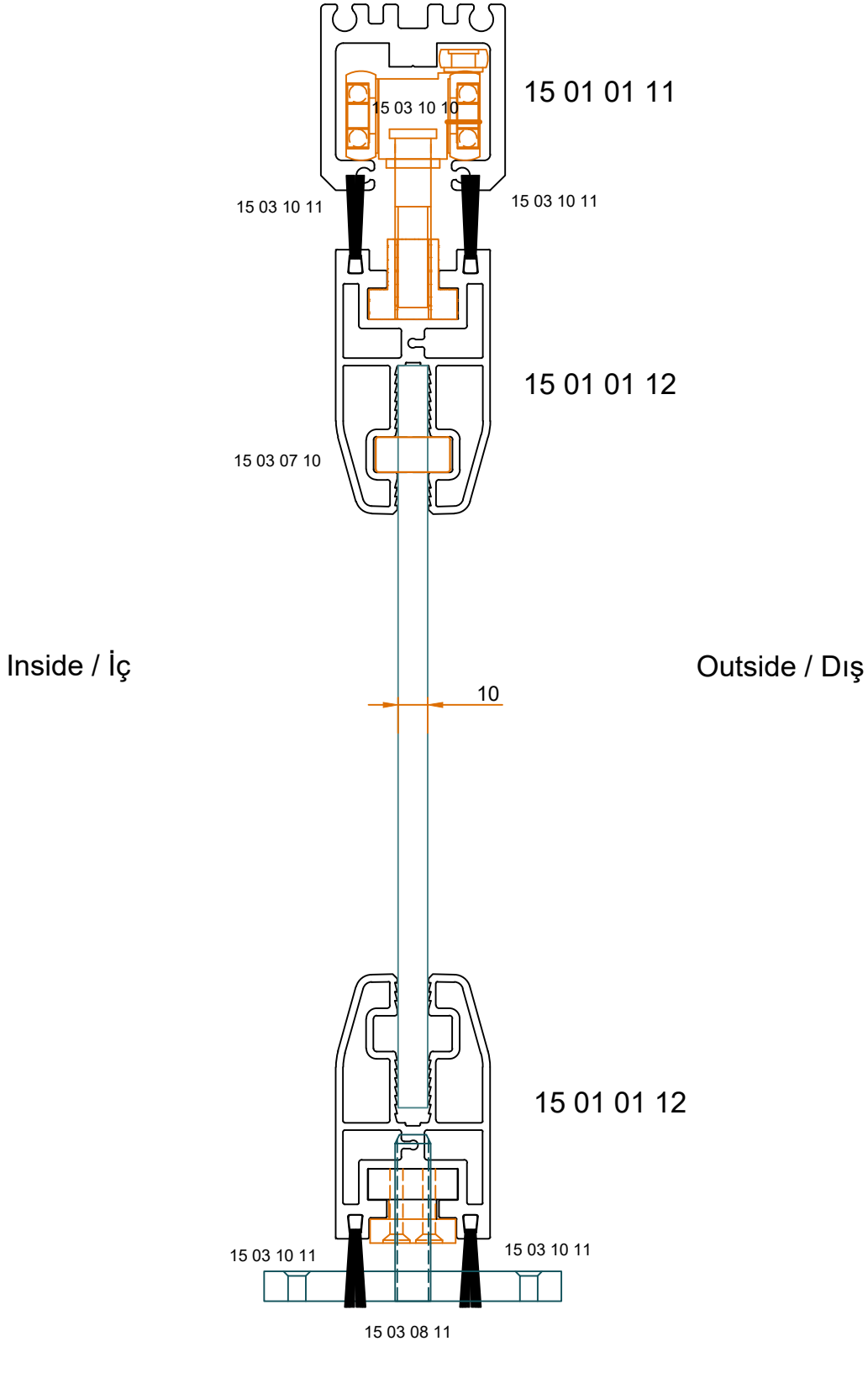
NUANCE Section / Kesit



Scale / Ölçü: 1/2

Top Hanging Folding System / Üstten Asılı Katlanır Sistem

NUANCE



NUANCE Section / Kesit



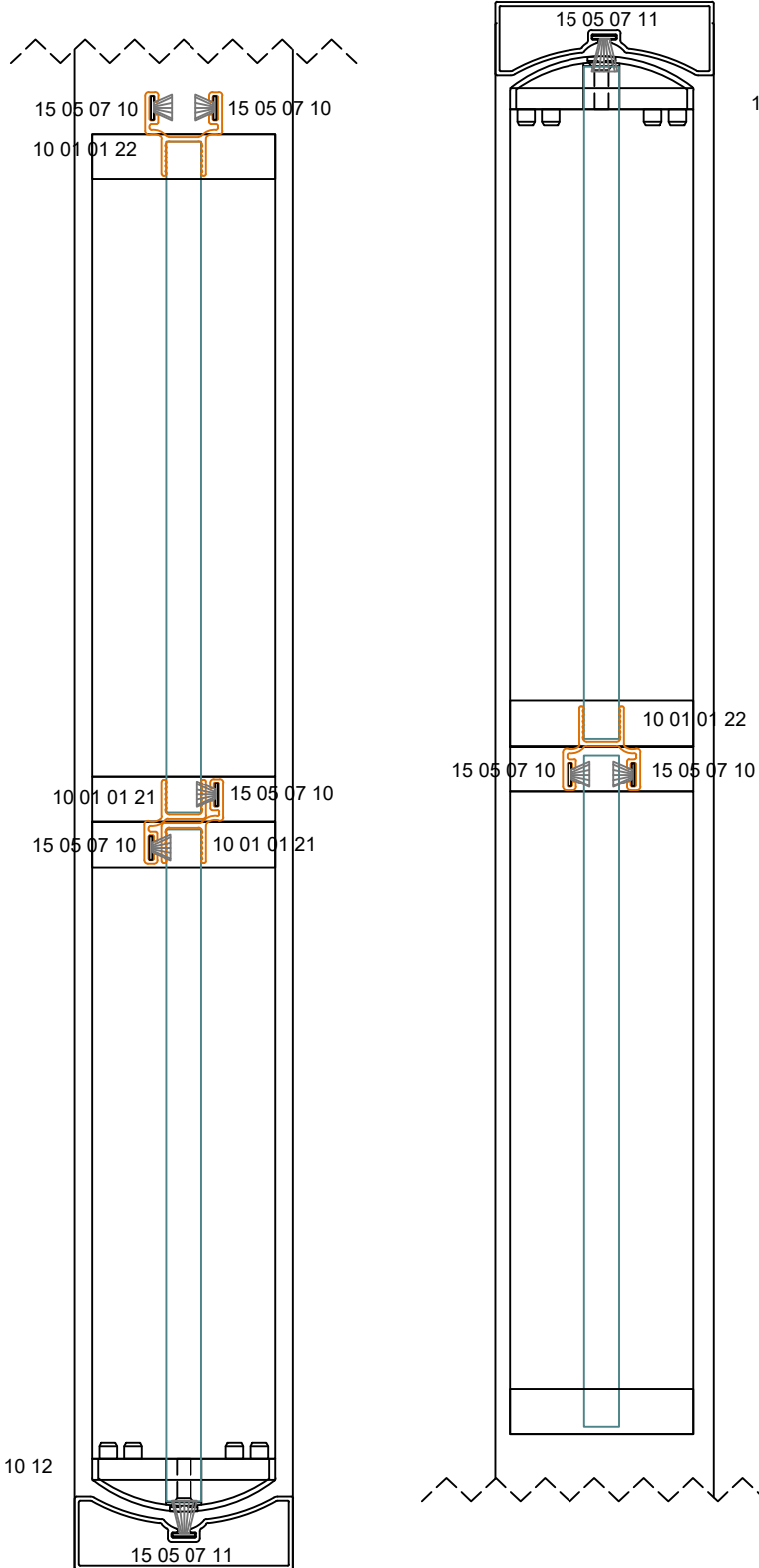
Scale / Ölçü: 1/2

Top Hanging Folding System / Üstten Asılı Katlanır Sistem

NUANCE

Inside / İç

Outside / Dış



kesit / section

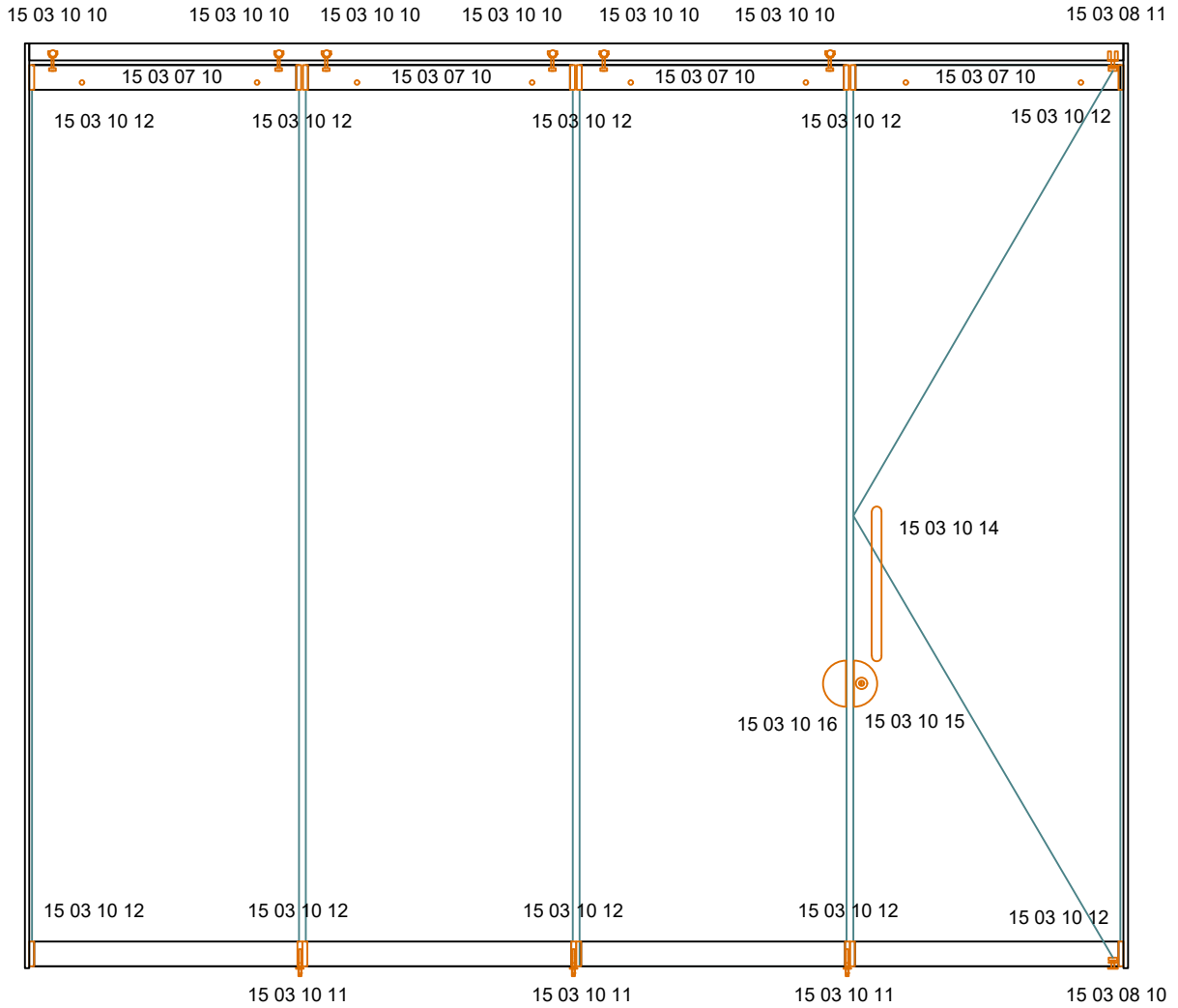
NUANCE Section / Kesit



Scale / Ölçü: 1/2

Top Hanging Folding System / Üstten Asılı Katlanır Sistem

NUANCE





Istanbul Headquarter

Fikirtepe Mah. Özbey Cad. No:101, 34720 Kadıköy İstanbul / Turkey

T: +90 216 428 8428

Dubai Headquarter

Oud Metha Offices Building, R338 Umm Harair 2, Of:327 Dubai, United Arab Emirates

T: +971 52 839 57760

E: info@aluarc.com

www.aluarc.com



by Gürkan Building Elements